

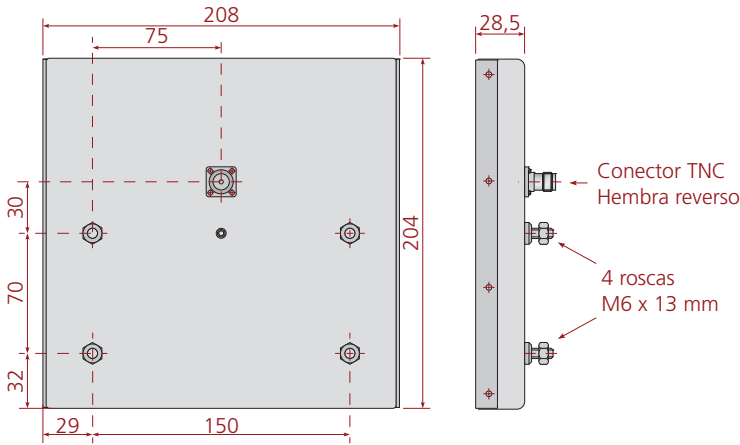


Antena UHF Mono-Estática

Ofrece una óptima relación costo / beneficio, pudiendo ser utilizada en ambientes internos y externos con partes metálicas en inoz y aluminio. Puede ser utilizada con cualquier lector RFID UHF de ACURA que utilize antenas monoestáticas.

Código del Producto: 100.098

• Dimensiones [mm]



• Irradiación

Diagrama de irradiación horizontal a 915 MHz

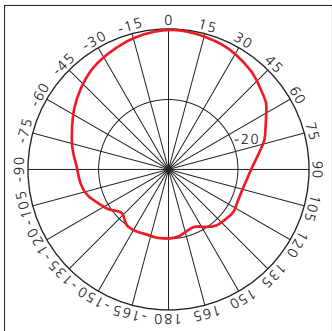
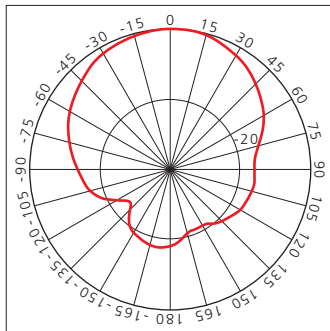


Diagrama de irradiación vertical a 915 MHz



• Especificaciones Técnicas

Características eléctricas

Banda de frecuencia	902-928 MHz
Utilidad	6 dBi (máx.)
VSWR	1,3:1 (típico), 1,5:1 (máx.)
Abertura del haz 3dBm	77° (horizontal), 72° (vertical)
Polarización	LHCP (circular)
Axial Ratio	902-928 MHz @ 3,5 dB (máx.)
F/B Ratio	-14 dB (típico)
Impedancia de entrada	50 (Ohm)
Potencia de entrada	6 W (máx.)
Protección	Aterramiento DC

Características operacionales

Dimensiones	208 x 204 x 28,5 mm
Peso	0,7 kg
Conector	TNC hembra reverso
Encapsulamiento	Plástico (frente) y Aluminio (base)
Temperatura de operación	-20°C a 65°C
Fijación	4 tornillos y tuercas M6 en acero inoxidable

• Soportes Compatibles

Soporte Artículado - cód.: 100.034